



Vespa
mod. 53

CATALOGO PARTI RICAMBIO ED ACCESSORI

AVVERTENZA:

Il presente catalogo vale per le moto che hanno i numeri di matricola del motore e del telaio preceduti rispettivamente, dai prefissi VM 1 M - VM 1 T.

Per tutte le moto caratterizzate da prefissi inferiori vale la precedente edizione del catalogo nomenclatore (IV edizione 4/3500 edita il 15-11-1950) completata dalla serie di tabelle di aggiornamento dal n. 800 in poi. In occasione della introduzione di eventuali modifiche l'aggiornamento del presente catalogo sarà fatto mediante ristampa della tavola interessata.

Su di essa il numero nuovo del pezzo modificato sarà stampato in rosso e sul lato sinistro della tavola saranno elencati tali pezzi modificati.

Le nuove tavole saranno contraddistinte da esponenti. Per esempio la tav. V/1 modifica e sostituisce la tav. V. Periodicamente sarà diamato l'indice (stampato in rosso) dei pezzi modificati.

L'aggiunta a catalogo di nuovi gruppi verrà fatta inserendo nuove tavole, contraddistinte dalla sigla «bis», e le pagine aggiornate del testo e dell'indice generale.

Intercambiabilità:

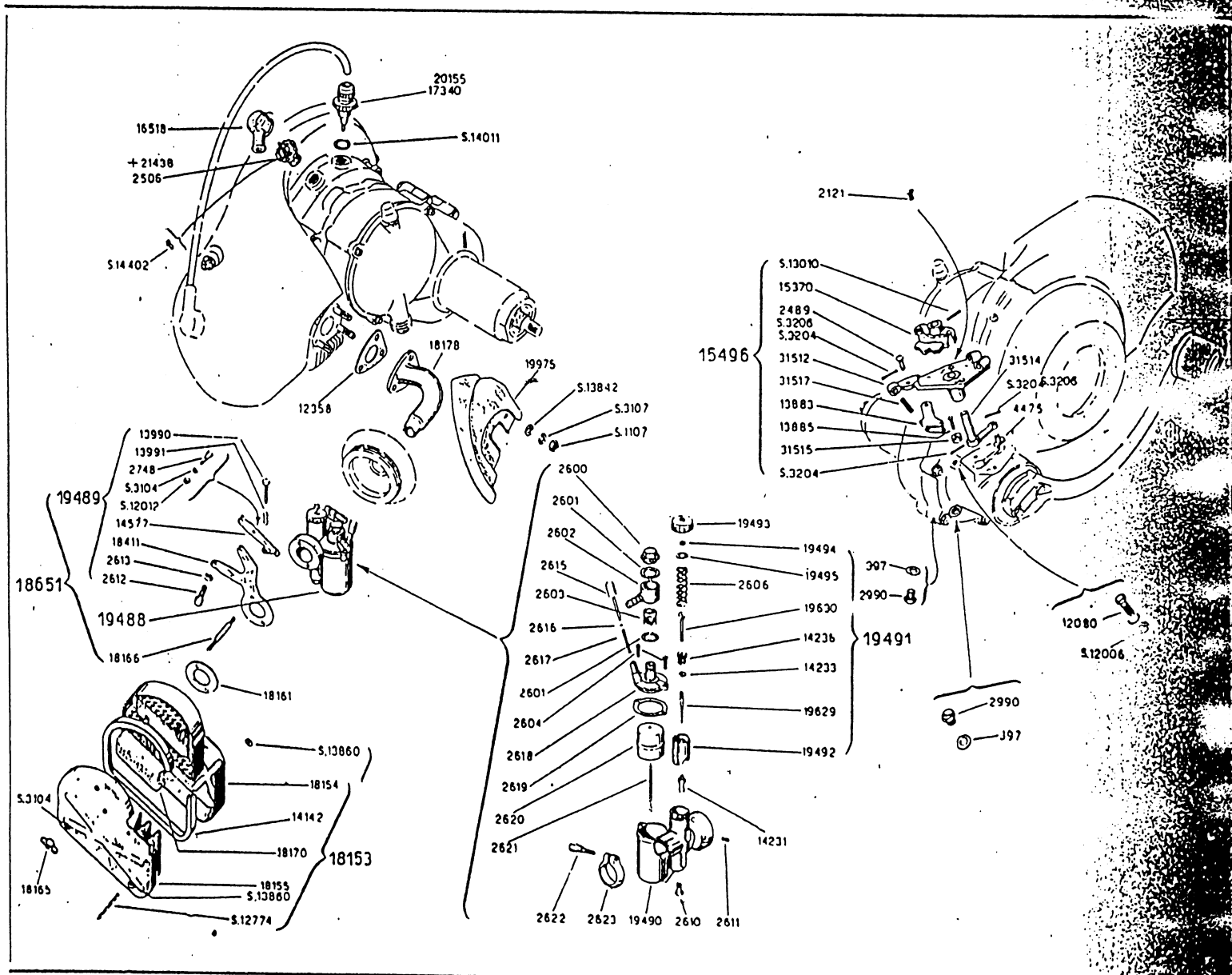
Dal 1° al 2° Aggiornamento i particolari o gruppi modificati non intercambiabili col rispettivo pre-modifica sono contrassegnati col segno + apposto al lato nel testo dell'aggiornamento.

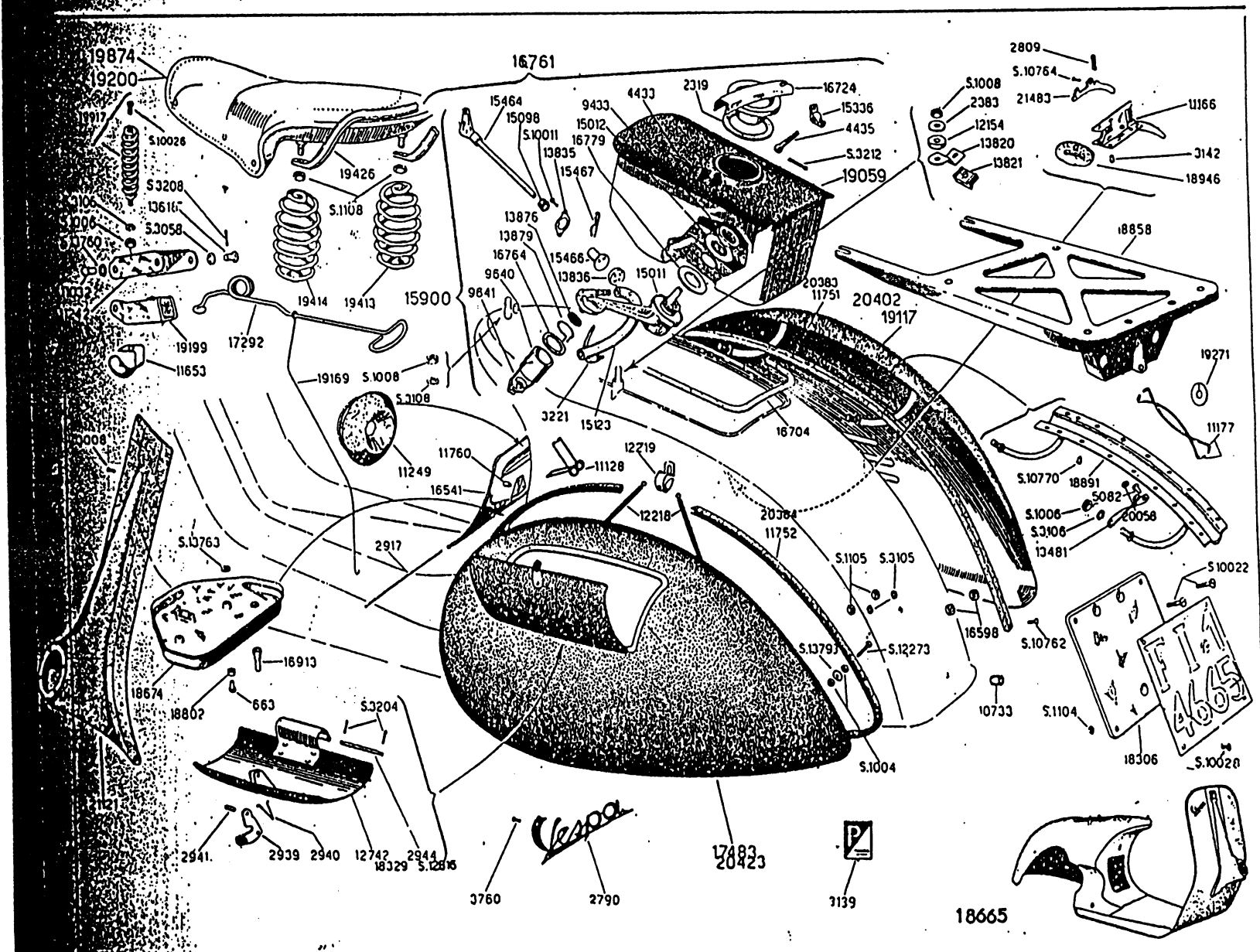
A partire dal 3° aggiornamento il contrassegno dell'intercambiabilità è apposto sulla tavola in prossimità del numero del pezzo ed al lato nel testo dell'aggiornamento ed è chiarito come segue:

Quando esiste intercambiabilità reciproca tra i particolari pre e post-modifica, i relativi numeri di catalogo non sono contrassegnati.

Quando non esiste alcuna intercambiabilità, i numeri post-modifica sono contrassegnati con il segno +.

Quando il particolare post-modifica può sostituire il pre-modifica ma non inversamente, il numero post-modifica è contrassegnato con il segno =.





eduti

atore

pol.

me-

unno

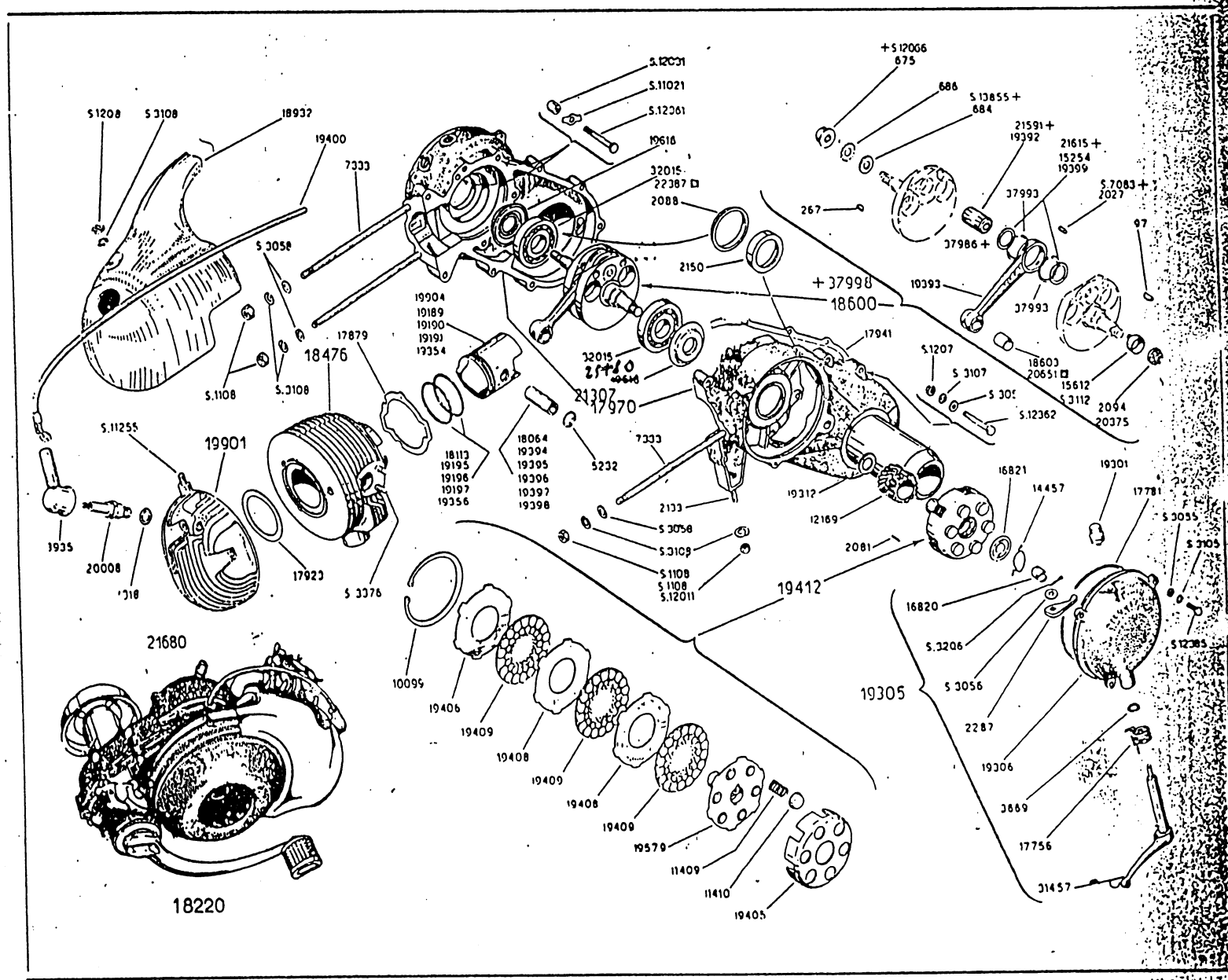
V.

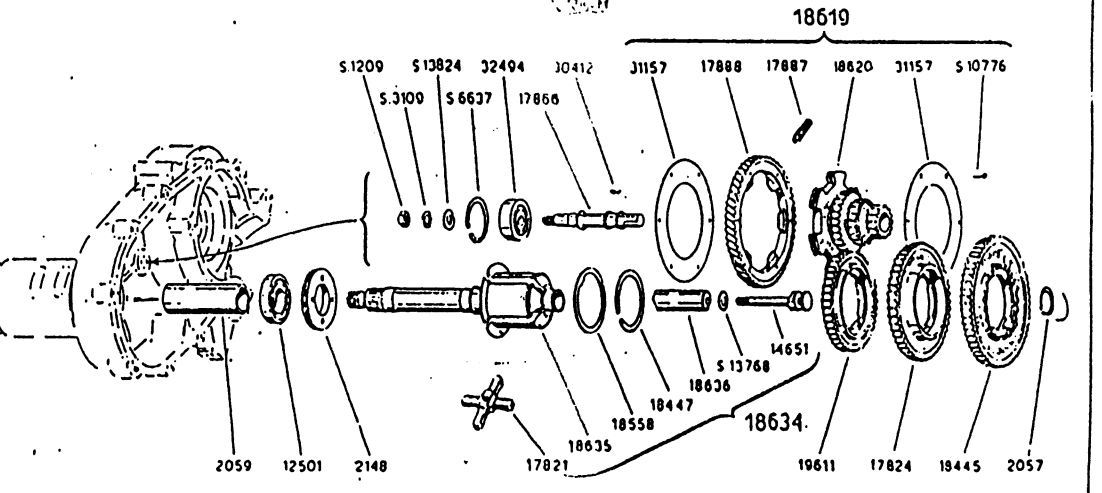
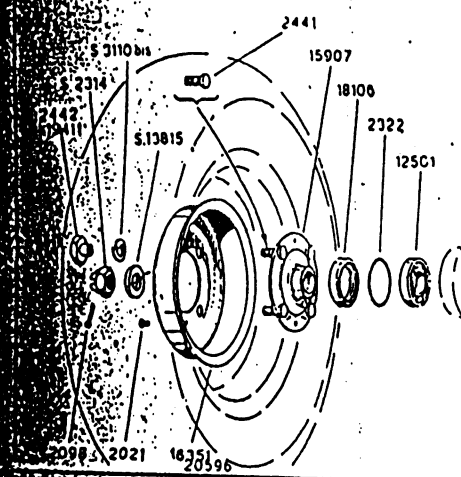
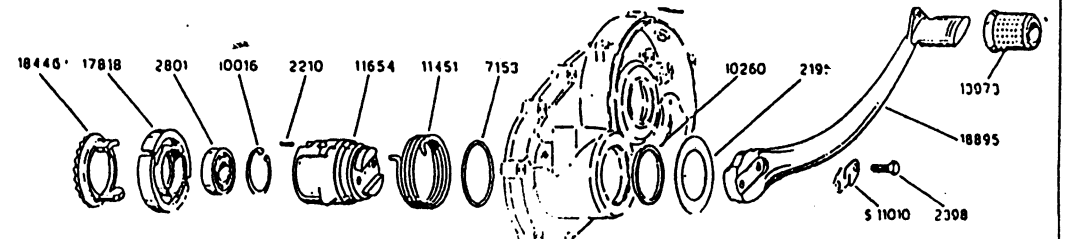
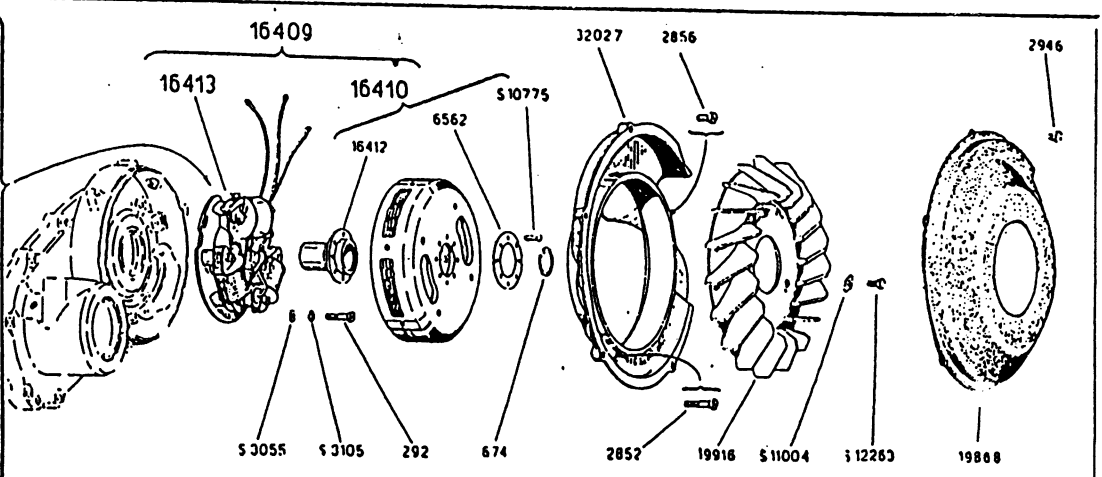
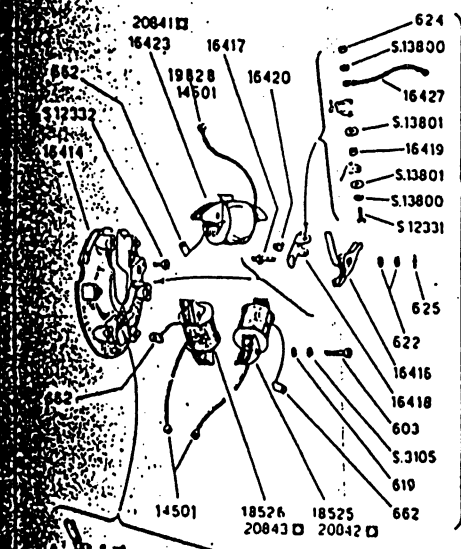
e

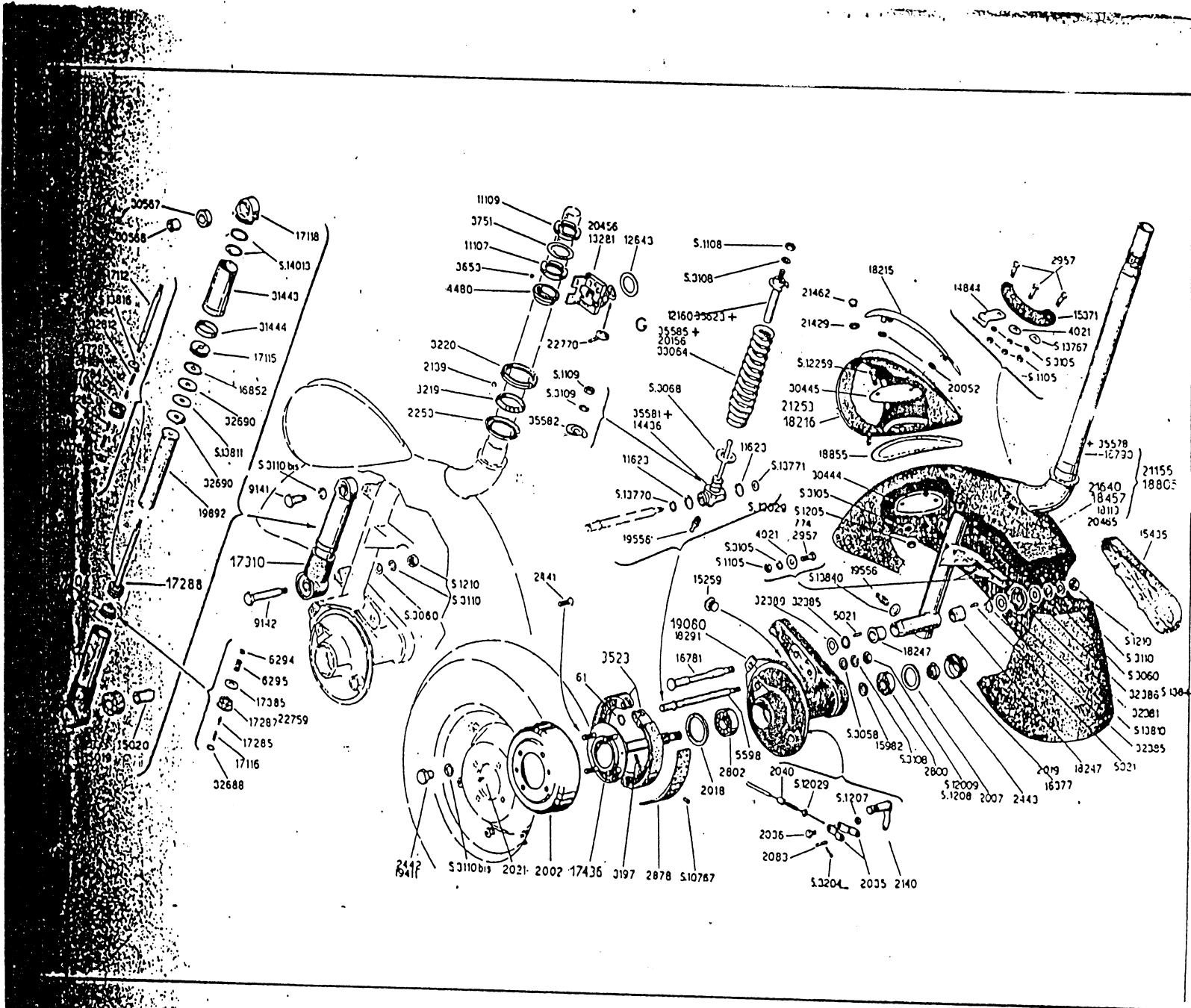
ca

lel

3o







Tav. IX/3

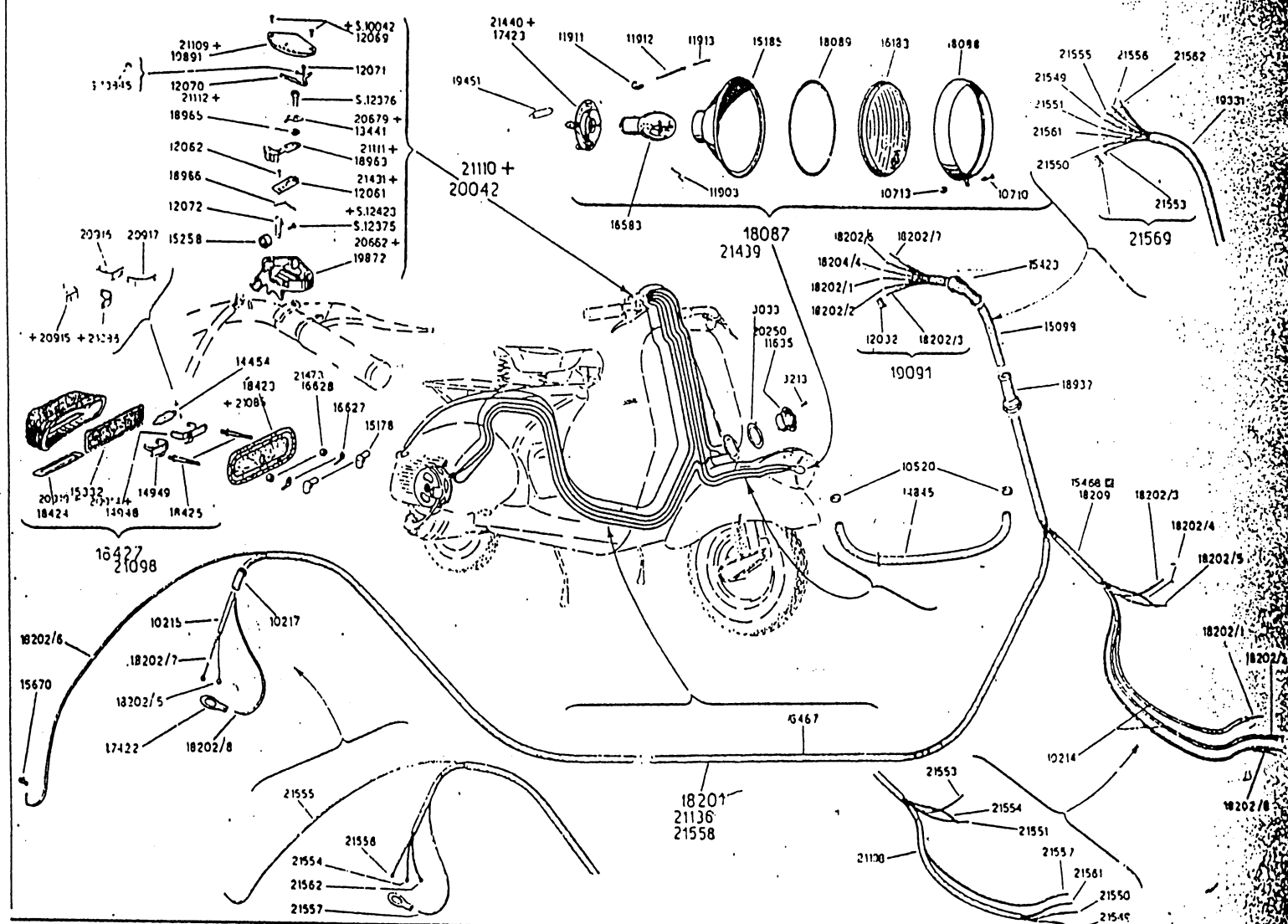
Quantità Mont. dal progr. e dal preliato n.

1
1
1
2
1
1
1
1
1
1
1
1
1
1
1
1
1
1
2
1
1
1
1

VM 2 T

080630 T

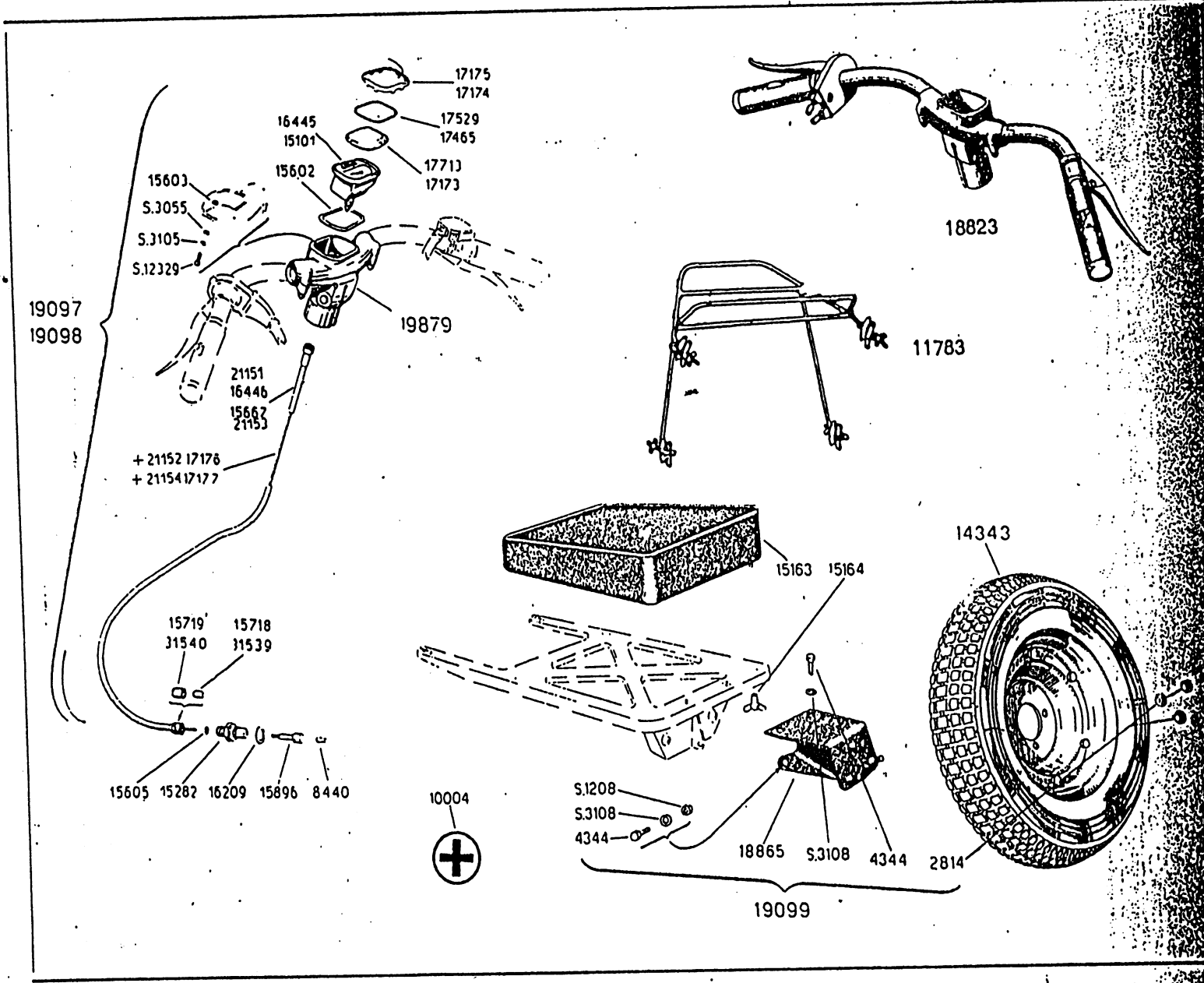
VM 2 T



v. X/2

Int. del progr.
del prettiso n.

0120075



INDICE DEI NUMERI

NUMERO	DENOMINAZ.	PAG.	NUMERO	DENOMINAZ.	PAG.	NUMERO	DENOMINAZ.	PAG.	NUMERO	DENOMINAZ.	PAG.
61	Anello	28-36	2083	Perno	27-37	2606	Molla	18	2940	Molla	23
97	Chiavetta	6	2088	Bussola	5	2610	Getto	18	2941	Spina	23
267	Chiavetta	6	2094	Ghiera	6	2611	Vite	18	2944	Spina	23
292	Vite	11	2098	Copplglla	15	2612	Tendifilo	18	2946	Vite	13
318	Guarnizione	8	2121	Vite	20	2613	Controdado	18			
397	Guarnizione	20	2 33	Prigioniero	5	2615	Agitatore	17	2957	Bulloncino	31-33
603	Vite	12	2139	Sfera	34	2616	Anello	17	2990	Tappo	20
619	Rondella	12	2140	Levetta	36	2617	Molla	17	3033	Guarnizione	49
622	Rondella	12	2148	Ghiera	15	2618	Coperchio	17	3135	Ribattino	27
624	Dado	12	2150	Bussola	5	2619	Guarnizione	17	3139	Targhetta	25
625	Forcellina	12	2157	Dado	41	2620	Galleggiante	17	3141	Ribattino	24
662	Capocorda	11	2174	Protezione	43				3157	Molla	28-3
663	Ribattino	23	2195	Rondella	13	2621	Astina	17	3202	Chiave	55
674	Anello	12	2210	Molla	13	2622	Vite	18	3204	Chiave	55
675	Dado	6	2253	Rondella	34	2623	Anello	18	3213	Vite	12-49
684	Rondella	6	2287	Levetta	7	2735	Pneumatico	45	3219	Sede	34
686	Rondella	6	2319	Guarnizione	21	2736	Camera d'aria	45	3220	Sede	34
2002	Tamburo	36	2322	Anello	15	2748	Perno	19	3221	Fascetta	22-44
2007	Rondella	35	2383	Rondella	22	2777	Terminale	43	3523	Ganascia	36
2018	Guarnizione	36	2398	Bullone	13	2784	Terminale	42	3653	Sfera	34
2021	Vite	15-36	2441	Bulloncino	15-35	2790	Targhetta	25	3669	Guarnizione	7
2027	Rullino	6	2442	Dado	15-36	2800	Cuscinetto	35	3751	Rondella	34
2035	Piastrina	27-36	2443	Dado	35	2801	Cuscinetto	13	3760	Ribattino	25
		44	2489	Perno	20	2802	Cuscinetto	36	3908	Ribattino	31
2036	Bullone	28-36	2506	Presà	20	2814	Dado	53	3935	Cappuccio	8
		44	2600	Tappo	17	2852	Vite	13	4021	Rondella	33
2040	Regolazione	27-36	2601	Guarnizione	17	2856	Vite	13	4344	Bulloncino	53
2057	Anello	14	2602	Pipetta	17	2878	Ceppo	36	4433	Spina	21
2059	Distanziale	15	2603	Filtro	17	2917	Asse	23	4435	Tirante	21
2081	Rullino	8	2604	Vite	18	2939	Lovetta	23	4475	Pattino	20

INDICE DEI NUMERI

NUMERO	DENOMINAZ.	PAG.	NUMERO	DENOMINAZ.	PAG.	NUMERO	DENOMINAZ.	PAG.	NUMERO	DENOMINAZ.	PAG.
4480	Sede.	34	10004	Decolcomonio	53	11752	Striscia	23	13441	Molletta	50
4511	Rivetto	32	10016	Anello	13	11760	Tacchetto	22	13481	Cerniera	24
5021	Rullino	35	10099	Anello	7	11783	Portapacchi	53	13618	Perno	25
5082	Perno	24	10214	Tubetto	47	11903	Molla	48	13647	Guaina	44
5232	Anello	9	10215	Tubetto	47	11911	Gancetto	48	13820	Molletta	22
5598	Perno	35	10217	Passacavo	48	11912	Molla	48	13821	Tacchetto	22
5943	Plattello	28	10260	Guarnizione	13	11913	Linguetta	48	13835	Piastrina	22
6281	Sopporto	27	10520	Passacavo.	48	12032	Capocorda	47	13836	Guarnizione	22
6285	Dado	30	10710	Vite	48	12061	Piastrina	50	13876	Filtro	22
6290	Perno	28	10713	Tubetto	48	12062	Vite	50	13879	Anello	22
6291	Rondella	28							13883	Staffa	20
6293	Molla	30	10733	Distanziale	25	12069	Vite	50	13885	Perno	20
6294	Anello	29-38	11032	Ribattino	25	12070	Molla	50	13973	Protezione	13
6295	Molla	29-38	11104	Cavetto	43	12071	Vite	50	13990	Vite	19
6297	Tubetto	29	11107	Ghiera	34	12072	Molletta	49	13991	Molla	19
6359	Tampone	29	11109	Ghiera	34	12080	Vite	20	14142	Guarnizione	19
6360	Tampone	28	11128	Molla	23	12153	Manopola	41	14231	Polverizz.	18
6562	Rondella	11	11166	Chiusura	24	12154	Rondella	22	14233	Chiaffetta	18
7153	Guarnizione	13	11177	Molla	24	12160	Tube	37	14236	Nipplo	18
7333	Prigioniero	5	11242	Piastra	25	12169	Ingranaggio	8	14342	Cerchione	45
7884	Leva	27	11249	Cappuccio	23	12218	Molla	24	14343	Ruota	45-53
			11409	Molla	7	12219	Gancio	24			
7886	Piastrina	28	11410	Scodellino	7	12358	Guarnizione	19	14345	Anello	45
7888	Asta	27	11451	Molla	13	12403	Molla	31	14436	Mozzetto	37
8440	Puntalino	52	11469	Borsa	55	12404	Molla	31	14454	Lampadina	49
9141	Bullone	37	11623	Guarnizione	37	12501	Cuscinetto	15	14457	Anello	8
9142	Bullone	37	11635	Clacson	49	12643	Rondella	34	14501	Capocorda	11
9433	Dado	21	11653	Gancio	26	12742	Sportello	23	14577	Bilanciere	18
9640	Vaschetta	22	11654	Boccolo	13	13281	Dispositivo	34	14651	Stelo	14
9641	Tirante	22	11751	Striscia	24	13406	Protezione	30	14657	Terminale	43

INDICE DEI NUMERI

NUMERO	DENOMINAZ.	PAG.	NUMERO	DENOMINAZ.	PAG.	NUMERO	DENOMINAZ.	PAG.	NUMERO	DENOMINAZ.	PAG.
14715	Listello	32	15435	Coperchietto	34	16377	Dado	35	16790	Tube	33
14836	Tampone	27	15451	Vite	41	16409	Volano	11	16820	Rallino	7
14844	Grappetta	33	15464	Asta	22	16410	Rotore	11	16821	Piattello	8
14845	Tubetto	48	15466	Coperchietto	21	16412	Camma	11	16852	Rondella	30-38
14894	Cerchione	45	15467	Spillo	21	16413	Bobina	11	16913	Boccolino	23
14948	Portalamp.	49	15496	Settore	20	16414	Disco	11	16995	Guarnizione	28
14949	Portalamp.	49	15602	Guarnizione	51	16416	Ruttore	12	16996	Sopporto	28
15008	Scarpetta	31	15603	Guarnizione	51	16417	Colonnino	11	17013	Zampa	30
15011	Corpo	21	15605	Selletta	51	16418	Squadretta	12	17100	Anello	27
15012	Rondella	21	15612	Rondella	6	16419	Anello	12	17101	Anello	27
15019	Tampone	38	15667	Rondella	52	16420	Eccentrico	11	17102	Tube	27
15020	Tube	38	15670	Trasmissione	48	16421	Squadretta	12	17107	Corpo	38
15098	Passacavo	22	15689	Cappuccetto	41	16423	Bobina	11	17112	Stelo	37
15099	Tubetto	47				16427	Cavetto	12	17115	Ghiera	30-39
15101	Contachil.	51	15718	Anello	52	16445	Contachil.	51	17116	Molla	29-38
15123	Tube	22	15719	Ghiera	52	16446	Trasmissione	52	17118	Sopporto	39
15163	Cuscino	53	15896	Rocchetto	51	16467	Tubetto	47	17122	Ghiera	30-38
15164	Dado	53	15900	Rubinetto	21	16518	Cappuccio	20	17149	Stelo	29
15178	Dado	49	15907	Flangia	15	16541	Sportello	22	17164	Pedale	44
15212	Selletta	41	15982	Rondella	35	16583	Lampadina	48	17173	Vetro	52
15258	Pulsante	50	16075	Ceppo	28	16590	Terminale	44	17174	Cornice	52
15259	Tappo	35	16183	Cristallo	48	16598	Distanziale	25	17175	Cornice	52
15261	Striscia	32	16185	Parabola	48	16627	Rondella	49	17176	Cavo	52
15282	Sopporto	51	16209	Rondella	52	16628	Distanziale	49	17177	Cavo	52
15332	Catarifrang.	49	16248	Striscia	32	16704	Guarnizione	21	17284	Pistone	38
15336	Dado	21	16249	Striscia	31	16724	Tappo	21	17285	Perno	29-30
15366	Cappuccio	42	16250	Striscia	31	16761	Serbatoio	21			38
15370	Settore	20	16251	Striscia	31	16764	Guarnizione	22	17287	Valvola	29-38
15371	Piastrina	33	16351	Tamburo	15	16779	Guarnizione	21	17288	Stelo	37
15423	Passacavo	47	16355	Ganascia	15-28	16781	Perno	35	17289	Stelo	29

INDICE DEI NUMERI

NUMERO	DENOMINAZ.	PAG.	NUMERO	DENOMINAZ.	PAG.	NUMERO	DENOMINAZ.	PAG.	NUMERO	DENOMINAZ.	PAG.
17292	Comando	26	17879	Guarnizione	9	18202/7	Cavetto	47	18634	Albero	14
17299	Corpo	29	17887	Molla	14	18202/8	Cavetto	47	18635	Albero	14
17304	Valvola	29-37	17888	Corona	14	18209	Tubetto	47	18636	Bussola	14
17305	Ammortizz.	29	17923	Guarnizione	8	18215	Cresta	33	18651	Carburatore	17
17307	Pistone	29	17941	Guarnizione	5	18216	Portafaro	33	18665	Telaio	21
17310	Ammortizz.	37	17970	Semicarters	5	18220	Motore	5	18674	Vaschetta	23
17340	Presa	20	18064	Spinotto	9	18247	Boccola	35	18680	Manubrio	41
			18087	Faro	48	18291	Mozzo	35	18698	Cavetto	43
17385	Rondella	29-38	18088	Cornice	48				18699	Terminale	43
17422	Capocorda	47	18089	Guarnizione	48	18306	Portatarga	24	18720	Cavetto	43
17423	Portlamp.	48	18106	Anello	15	18411	Sopporto	18	18721	Guaina	43
17432	Molla	28	18113	Anello	9	18423	Guarnizione	49	18737	Traversa	27
17436	Asse	36	18119	Parafango	33	18424	Trasparente	49	18768	Terminale	31
17465	Guarnizione	52	18130	Marmitta	31	18425	Colonnino	49	18769	Terminale	32
17483	Sacca	23	18153	Depuratore	19	18427	Fanalino	49	18802	Distanziale	23
17492	Rondella	41	18154	Depuratore	19	18445	Ingranaggio	14	18805	Parafango	33
17529	Guarnizione	52	18155	Coperchio	19	18446	Boccolo	13	18823	Manubrio	51
						18447	Anello	14			
17535	Perno	44	18161	Guarnizione	19	18457	Parafango	33	18855	Guarnizione	33
17713	Vetro	52	18165	Dado	19	18476	Cilindro	8	18858	Portapacchi	22
17756	Molla	7	18166	Prigioniero	19	18486	Manicotto	42	18865	Sopporto	53
17781	Guarnizione	8	18170	Calza	19	18525	Bobina	12	18891	Traversa	24
17818	Boccolo	13	18178	Raccordo	19	18526	Bobina	12	18895	Leva	13
17821	Crocera	14	18201	Gruppo	47	18530	Cavetto	42	18932	Cuffia	8
17824	Ingranaggio	14	18202/1	Cavetto	47	18531	Cavetto	43	18937	Manicotto	42-48
17855	Chiave	55	18202/2	Cavetto	47	18558	Anello	14	18941	Condensat.	12
17856	Chiave	55	18202/3	Cavetto	47	18600	Albero	6	18942	Fascetta	44
17857	Chiave	55	18202/4	Cavetto	47	18603	Bronzina	6	18946	Tacchetto	24
17858	Chiave	55	18202/5	Cavetto	47	18619	Ingranaggio	14	18963	Levetta	50
17866	Perno	15	18202/6	Cavetto	47	18620	Ingranaggio	14	18965	Rondella	50

INDICE DEI NUMERI

NUMERO	DENOMINAZ.	PAG.	NUMERO	DENOMINAZ.	PAG.	NUMERO	DENOMINAZ.	PAG.	NUMERO	DENOMINAZ.	PAG.
18966	Molletta	50	19266	Ponticello	30	19426	Maniglia	26	19917	Molla	26
19051	Borsa	55	19267	Ponticello	30	19488	Carburatore	17	19975	Tegolino	19
19059	Serbatoio	21	19271	Rondella	24	19489	Supporto	17	20008	Candela	8
19060	Cavetto	43	19282	Perno	42	19490	Corpo	18	20042	Commutatore	49
19061	Cavetto	43	19283	Rulletta	42	19491	Valvola	17	30412	Rullino	14
19062	Guaina	43	19301	Sfiatatoio	7	19492	Valvola	18	30444	Piastra	33
19063	Cavetto	43	19302	Passacavo	41	19493	Coperchio	18	30445	Piastra	33
19064	Guaina	43	19305	Coperchio	7	19494	Guarnizione	28	30566	Tube	39
19065	Cavetto	42	19306	Coperchio	7	19495	Scodellino	18	30567	Tampone	39
19066	Guaina	42	19312	Rondella	8	19556	Ingrassatore	35	31157	Anello	14
19067	Cavetto	43	19354	Pistone	9	19579	Boccolo	7	31206	Vite	41
19068	Guaina	43	19356	Anello	9	19611	Ingranaggio	14	31443	Tube	39
19080	Mozzo	35	19365	Rondella	42	19616	Anello	5	31444	Guarnizione	39
19091	Cavetto	47	19392	Bottone	6	19629	Spillo	18	31457	Leva	7
19097	Contachil.	51	19393	Biella	6	19630	Asta	18	31503	Tassello	41
19098	Contachil.	51	19394	Spinotto	9	19802	Boccolo	30	31512	Flangia	20
19099	Sopperto	53	19395	Spinotto	9	19828	Capocorda	12	31514	Levetta	20
19169	Tirante	26	19396	Spinotto	9	19868	Coperchio	13	31515	Rullo	20
19117	Cofano	24	19397	Spinotto	9	19872	Scatola	49	31516	Terminale	44
19189	Pistone	9	19398	Spinotto	9	19873	Sopperto	41	31517	Molla	20
19190	Pistone	9				19874	Sella	25	31539	Anello	52
19191	Pistone	9	19399	Anello	6	19879	Sopperto	52	31540	Ghiera	52
19195	Anello	9	19400	Cavo	9	19891	Coperchio	50	32015	Cuscinetto	5
19196	Anello	9	19405	Scatola	7	19892	Tube	38	32027	Chiocciola	13
			19406	Disco	7	19895	Tubetto	44	32381	Parapolvere	34
19197	Anello	9	19408	Disco	7	19896	Tubetto	42	32385	Anello	35
			19409	Disco	7	19897	Tube	30	32386	Rondella	34
19199	Piastra	25	19412	Frizione	7	19901	Testa	8	32389	Rondella	35
19200	Sella	25	19413	Molla	25	19904	Pistone	9	32494	Cuscinetto	15
19265	Cavalletto	30	19414	Molla	25	19916	Ventola	13	32686	Rondella	29

INDICE DEI NUMERI

NUMERO	DENOMINAZ.	PAG.	NUMERO	DENOMINAZ.	PAG.	NUMERO	DENOMINAZ.	PAG.	NUMERO	DENOMINAZ.	PAG.
32688	Rondella	29-38	S. 1210	Dado	34	S. 3110	Rondella	31-34	S. 11004	Rondella	13
32690	Anello	30-38						42			
32812	Molla	30-38				S. 3110 bis	Rondella	15-36			
32813	Molla	30									
33064	Molla	37	S. 2314	Dado	15	S. 3112	Rondella	27	S. 11010	Rondella	13
33882	Leva	41									
33884	Tube	42	S. 3055	Rondella	8-11	S. 3204	Coppiglia	20-23			
34709	Manubrio	41			31-52			27-37			
34713	Manopola	41	S. 3056	Rondella	7-42			44			
						S. 3206	Coppiglia	8			
S. 1004	Dado	23	S. 3057	Rondella	5	S. 3208	Coppiglia	26-28			
						S. 3212	Coppiglia	21	S. 11021	Rondella	5
S. 1005	Dado	31	S. 3058	Rondella	5-25	S. 3376	Prigioniero	9	S. 11255	Prigioniero	8
					35	S. 6637	Anello	15	S. 11257	Prigioniero	42
S. 1006	Dado	24-26	S. 3060	Rondella	31-34	S. 10011	Vite	22	S. 11510	Perno	44
S. 1008	Dado	22	S. 3068	Rondella	37	S. 10016	Terminale	44	S. 12006	Dado	20
S. 1104	Dado	25	S. 3103	Rondella	12	S. 10022	Vite	24	S. 12009	Dado	35
S. 1105	Dado	25-33	S. 3104	Rondella	19				S. 12011	Dado	6-45
S. 1107	Dado	19-31	S. 3105	Rondella	8-11	S. 10026	Perno	26			
					12-25	S. 10028	Vite	25	S. 12012	Dado	19
S. 1108	Dado	6-26			31-33	S. 10762	Ribattino	24			
		37			52						
S. 1205	Dado	33-41	S. 3106	Rondella	24-26	S. 10767	Ribattino	36	S. 12020	Dado	41
S. 1207	Dado	5-28			28-42				S. 12022	Dado	42
						S. 10770	Ribattino	24	S. 12029	Dado	27-36
S. 1208	Dado	8-53	S. 3107	Rondella	5-19	S. 10775	Ribattino	11	S. 12031	Dado	5
					31	S. 10776	Ribattino	14	S. 12039	Dado	42
S. 1209	Dado	15-27	S. 3108	Rondella	6-35	S. 10790	Ribattino	31	S. 12259	Bulloncino	33
					45-53	S. 10791	Ribattino	31	S. 12261	Bullone	27
			S. 3109	Rondella	15-27						

INDICE DEI NUMERI

NUMERO	DENOMINAZ	PAG.	NUMERO	DENOMINAZ.	PAG.	NUMERO	DENOMINAZ.	PAG.	NUMERO	DENOMINAZ.	PAG.
S.12262	Bullone	28	S.13793	Rondella	23						
S.12263	Vite	13	S.13800	Rondella	12						
S.12273	Bullone	23	S.13801	Rondella	12						
S.12294	Bulloncino	45	S.13810	Rondella	35						
S.12306	Bullone	31	S.13811	Rondella	30-38						
S.12314	Bullone	42	S.13815	Rondella	15						
S.12329	Vite	52	S.13816	Rondella	38						
S.12331	Vite	12	S.13824	Rondella	15						
S.12332	Vite	11	S.13840	Rondella	35						
S.12343	Bullone	28	S.13842	Rondella	19						
S.12351	Bullone	27	S.14011	Guarnizione	20						
S.12356	Vite	42	S.14013	Guarnizione	39						
S.12357	Vite	41									
S.12361	Bullone	5									
S.12362	Bullone	5									
S.12366	Vite	32									
S.12375	Vite	50									
S.12376	Vite	49									
S.12385	Bullone	8									
S.12774	Coppiglia	19									
S.13010	Spina	20									
S.13760	Rondella	26									
S.13762	Rondella	28									
S.13763	Rondella	23									
S.13767	Rondella	33									
S.13768	Rondella	14-30									
		38									
S.13770	Rondella	37									
S.13771	Rondella	37									
S.13792	Rondella	42									

2° AGGIORNAMENTO DELL'INDICE DEI NUMERI

NUMERO	DENOMINAZ.	TAV.	NUMERO	DENOMINAZ.	TAV.	NUMERO	DENOMINAZ.	TAV.	NUMERO	DENOMINAZ.	TAV.
397	Guarnizione	III	20250	Clacson	IX	21431	Piastrina	IX	S. 1109	Dado	VI
663	Ribattino	IV	20375	Ghiera	I	21438	Pressa	III	S. 1208	Dado	VI
774	Bullone	VI	20383	Siriscia	IV	21439	Faro	IX	S. 3104	Rondella	III
2019	Dado	VI	20384	Siriscia	IV	21440	Portalamp.	IX	S. 3108	Rondella	IV
2083	Perno	VII	20402	Cofano	IV	21462	Gemma	VI	S. 3109	Rondella	VI
2322	Anello	II	20423	Sacca	IV	21473	Distanziale	IX	S. 3110	Rondella	V
2809	Mollella	IV	20456	Antifurto	VI	21483	Levelta	IV	S. 3112	Rondella	I
2990	Tappo	III	20465	Parafango	VI	21549	Cavello	IX	S. 3204	Coppiglia	IV
3008	Ribattino	IV	20596	Tamburo	II	21550	Cavello	IX	S. 3206	Coppiglia	III
3142	Ribattino	IV	20651	Bronzina	I	21551	Cavello	IX	S. 7083	Rullino	I
3494	Bullone	V	20662	Scatola	IX	21553	Cavello	IX	S. 10042	Vite	IX
11166	Chiusura	IV	20679	Piastrina	IX	21554	Cavello	IX	S. 10764	Ribattino	IV
11353	Piatello	V	20841	Bobina	II	21555	Cavello	IX	S. 10770	Ribattino	IV
12160	Tube	VI	20842	Bobina	II	21556	Cavello	IX	S. 11502	Perno	VII
13780	Pedale	VII	20843	Bobina	II	21557	Cavello	IX	S. 12028	Dado	VII
14501	Capocorda	II	20914	Catarifrang.	IX	21558	Connessioni	IX	S. 12029	Dado	VI-VII
15254	Anello	I	20915	Mollella	IX	21561	Cavello	IX	S. 12030	Dado	VII
15395	Terminale	VII	20916	Mollella	IX	21562	Cavello	IX	S. 12036	Dado	VII
15468	Tubetto	IX	20917	Mollella	IX	21569	Cavello	IX	S. 12066	Dado	I
17116	Molla	V.VI	20919	Trasparente	IX	21591	Bollone	I	S. 12355	Bullone	VII
17285	Perno	V.VI	21085	Guarnizione	IX	21615	Anello	I	S. 12358	Vite	VII
18329	Sportello	IV	21086	Mollella	IX	21640	Parafango	VI	S. 12423	Vite	IX
18674	Vaschetta	IV	21098	Fanellino	IX	21680	Motore	I	S. 12816	Coppiglia	IV
18802	Distanziale	IV	21109	Coperchio	IX	21681	Manubrio	VII	S. 13763	Rondella	IV
18891	Traverse	IV	21110	Commutat.	IX	22387	Bussola	I	S. 13844	Rondella	VI
19282	Perno	VII	21111	Levelta	IX	22759	Valvola	V-VI	S. 13845	Rondella	IX
19283	Rullette	VII	21112	Molla	IX	22770	Chiave	VI	S. 13855	Rondella	I
19302	Passacavo	VII	21121	Copristerzo	IV	32386	Rondella	VI	S. 13860	Rondella	III
19331	Tubetto	IX	21136	Connessioni	IX	32688	Rondella	V.VI	S. 14402	Vite	III
19411	Dado	II-VI	21138	Tubetto	IX	35578	Tube	VI			
19451	Lampadina	IX	21151	Trasmissione	X	35581	Mozzello	VI			
20026	Cacciavite	XI	21152	Cavo	X	35582	Piatello	VI			
20040	Perno	VII	21153	Trasmissione	X	35585	Molla	VI			
20046	Fascella	VII	21154	Cavo	X	35623	Piatello	VI			
20052	Rondella	VI	21155	Parafango	VI	37986	Biella	I			
20058	Rondella	IV	21253	Portafaro	VI	37993	Anello	I			
20155	Pressa	III	21307	Semicarriers	I	37998	Albero	I			
20156	Molla	VI	21429	Guarnizione	VI	S. 1108	Dado	I			